

## Seilzugschalter RPS RPS Rope Pull Switch

- ▶ NOT-AUS-Einrichtung mit Rastung gemäß EN 418 und EN 60204-1
- ▶ Visualisierung der korrekten Seilspannung
- ▶ Mit 4 Schaltgliedern
- ▶ Umfangreiches Zubehör für den Aufbau eines normgerechten Seilzugsystems
  
- ▶ **EMERGENCY-STOP device with detent in accordance with EN 418 and EN 60204-1**
- ▶ **Indication of correct rope tension**
- ▶ **With 4 contact elements**
- ▶ **Extensive accessories for setting up a rope pull system according to the standards**

EUCHNER Sicherheits-Seilzugschalter der Baureihe RPS werden als NOT-AUS-Einrichtung mit Rastung gemäß EN 418 überall dort eingesetzt, wo Maschinen und Anlagenbereiche nicht durch Schutzabdeckungen abgesichert werden können (z.B. an besonders langen und weitläufigen Maschinenanlagen). Dabei wird die NOT-AUS-Funktion durch ein vorgespanntes Seilzugsystem bei Zug oder Seilriss ausgelöst.

Die Art der Auslösung (Zug oder Seilriss) ist am Seilzugschalter an der Positionsanzeige erkennbar. Die NOT-AUS-Funktion kann durch einen kombinierten NOT-AUS-/Resettaster direkt am Schalter ausgelöst werden. Sie kann nach Beseitigen der Gefahrensituation und gespanntem Seilzugsystem wieder betriebsbereit geschaltet werden.

### Ihre Vorteile

- ▶ Spannvorrichtung am Schalter für eine schnelle und einfache Seilbefestigung
- ▶ Visualisierung der korrekten Seilspannung am Schalter
- ▶ Kombinierte NOT-AUS- und Reset-Funktion direkt am Schaltergehäuse
- ▶ Flexible Anschlussmöglichkeit über drei Kabeleinführungen
- ▶ Hohe Schutzart IP 67



*EUCHNER RPS series safety rope pull switches are used as EMERGENCY-STOP devices with detent according to EN 418 wherever machines and installations cannot be secured with safety covers (e.g. on particularly long and extensive machine installations). The EMERGENCY-STOP function is triggered by a pre-tensioned rope pull system when the rope is pulled or the rope is severed.*

*The type of triggering (pull or rope severing) can be seen on the rope pull switch on the position indicator. The EMERGENCY-STOP function can be triggered directly at the switch using a combined EMERGENCY-STOP/Reset button. Following rectification of the hazardous situation, the switch can be enabled again provided the rope pull system is suitably tensioned.*

### Your advantages

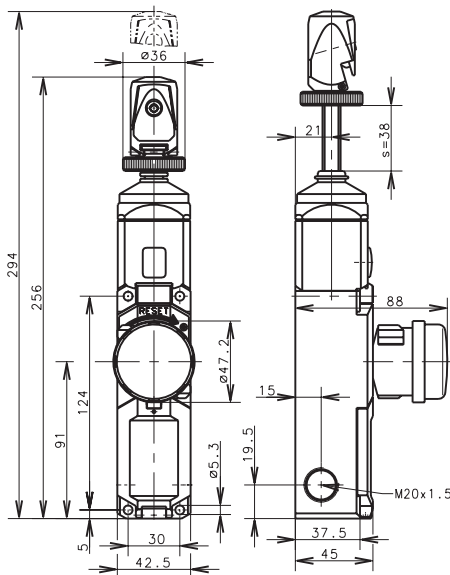
- ▶ Tensioning device on the switch for rapid and straightforward fastening of the rope
- ▶ Indication of correct rope tension on the switch
- ▶ Combined EMERGENCY-STOP and reset function directly on the switch housing
- ▶ Flexible connection options using three cable entries
- ▶ Degree of protection IP 67

# Seilzugschalter RPS ■ Rope Pull Switch RPS

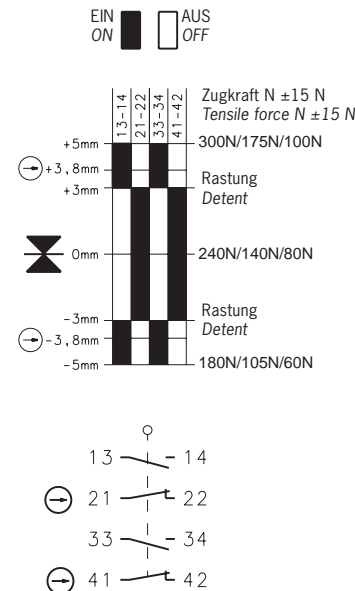
## Technische Daten/Technical data

Parameter Parameter		Wert Value	Einheit Unit
Gehäusewerkstoff	Housing material	PA 6 GV (UL94-V0)	
Werkstoff Betätigung	Actuation material	Zink-Druckguss, Stahl/die-cast zinc, steel	
Schutzart nach EN 60529	Degree of protection according to EN 60529	IP 67	
Masse	Weight	ca./approx. 0,6	kg
Rasteinrichtung	Locking device	nach/according to EN 418	
Mech. Lebensdauer	Mechanical life	nach/according to EN 60947-5-5	
Einbaulage	Installation position	beliebig/any	
Umgebungstemperatur	Ambient temperature	-25 ... +70	°C
Seildurchmesser	Rope diameter	2 ... 5	mm
Seillänge	Rope length	RPS...100: ≤ 25,0 RPS...175: 25 ... 37,5 RPS...300: 37,5 ... 75,0	m
Schaltelement	Switching element	3131 2 Ö ⊕ + 2 S / 2 NC ⊕ + 2 NO	
Schaltprinzip	Switching principle	Schleichschalter/slow-action contact element	
Erreichen der Trennstrecke	Achievement of air gap	siehe Schaltwegdiagramm/see switch travel diagram	
Anschlussart	Type of connection	Käfigzugfedern/cage pull springs	
Leiterquerschnitt max.	Conductor cross-section max.	1,5	mm <sup>2</sup>
Kabeleinführung	Cable entry	3 x M20x1,5	
Bemessungsisolationsspannung U <sub>i</sub>	Rated insulation voltage U <sub>i</sub>	250	V
Gebrauchskategorie nach EN 60947-5-1	Utilization category acc. to EN 60947-5-1	AC-15 4 A 230 V	
Schaltstrom min. bei 24 V	Switching current min. at 24 V	10	mA
Konventioneller thermischer Strom I <sub>th</sub>	Conventional thermal current I <sub>th</sub>	10	A
Kurzschlusschutz (Steuersicherung)	Short circuit protection (control circuit fuse)	Schmelzsicherung/Blow-out fuse 10 A gL	

## Maßzeichnung/Dimension drawing



## Schaltwegdiagramm/Switch travel diagram



## Bestelltable/Ordering table

Bezeichnung Designation	Beschreibung Description	Artikel Article	Best. Nr. Order code
<b>Seilzugschalter RPS/Rope pull switch RPS</b>	Zugkraft/tensile force 100 N	RPS3131SC100M	088 882
	Zugkraft/tensile force 175 N	RPS3131SC175M	088 883
	Zugkraft/tensile force 300 N	RPS3131SC300M	088 884
<b>Zubehör/Accessories</b>			
Augenschraube/Eyebolt	je 5 St./5 pcs. each	RPS-O-8-50/V5	092 495
Seilbefestigungsset/Rope set	bestehend aus Kausche und Seilklemme, je 5 St./including thimble and rope grip, 5 pcs. each	RPS-RS/V5	092 496
Rollenset-RPS/Pulley set RPS	bestehend aus Blockseilrolle und Rollenbefestigung, je 5 St./including pulley and pulley support, 5 pcs. each	RPS-PS/V5	092 501
Seil-RPS/Steel rope RPS	Länge/length 50 m	RPS-I-3-4/50m	092 813
	Länge/length 100 m	RPS-I-3-4/100m	092 814
Spannschloss-RPS/Turnbuckle RPS	M6x60, je 5 St./5 pcs. each	RPS-B-6-60/V5	092 498
	M6x100	RPS-B-6-110	092 500
Seilzugfeder-RPS/Tensioner spring RPS	für Zugkraft/for tensile force 110/175 N	RPS-W-100/175	092 136
	für Zugkraft/for tensile force 300 N	RPS-W-300	092 138
Einbauleuchte/Build-in LED	für Kabeleinführung/for cable entry M20x1,5	LED M20x1,5	087 423

More than safety.

EUCHNER GmbH + Co. KG  
Kohlhammerstraße 16  
D-70771 Leinfelden-Echterdingen  
Germany

Tel. +49/711/75 97 - 0  
Fax +49/711/75 33 16  
www.euchner.com  
info@euchner.de



**EUCHNER**